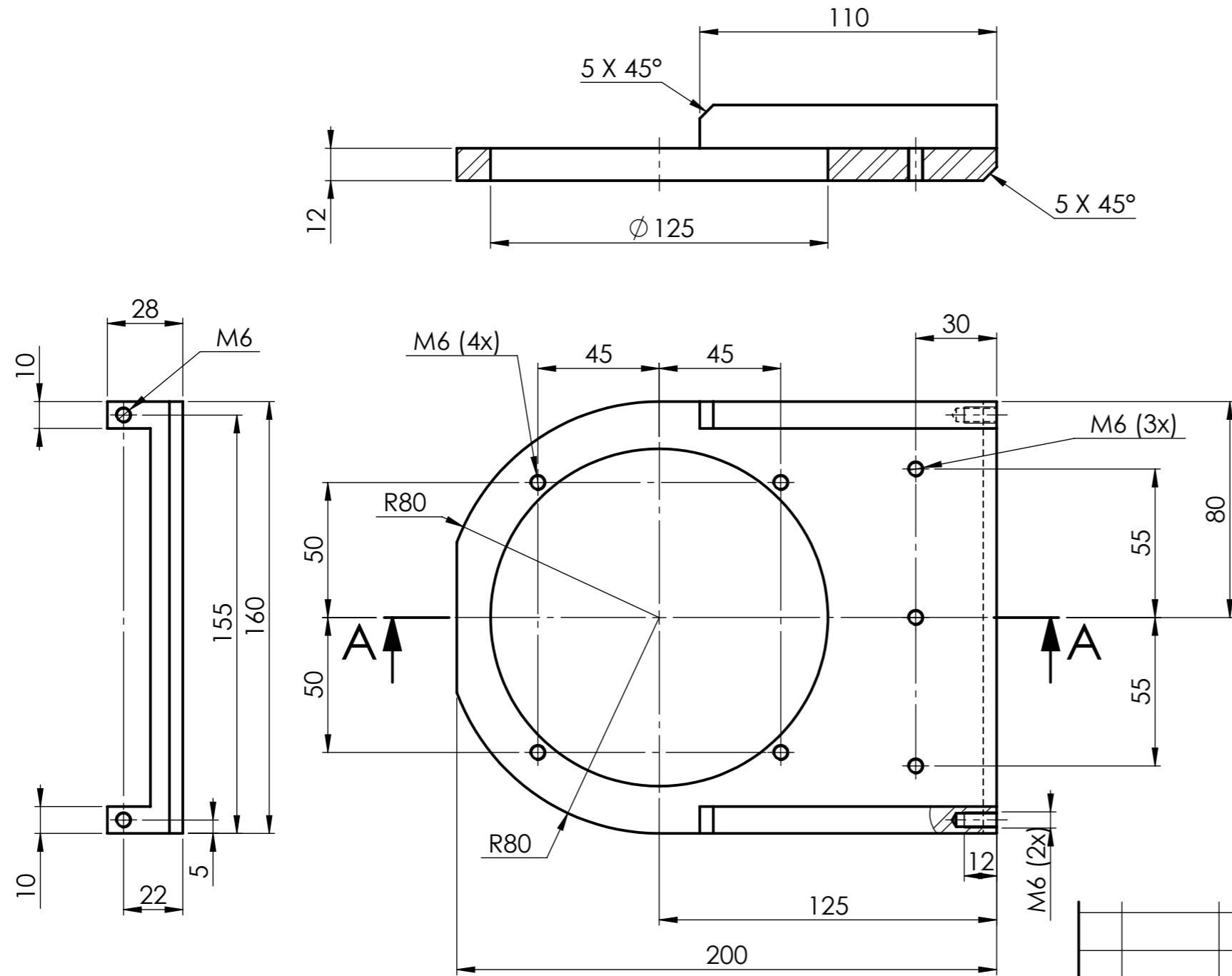


A-A



01	26/03/2026	Y.Magnard	J-J.Correia	FIRST EDITION	M.Chebbo
----	------------	-----------	-------------	---------------	----------

INDICE Issue	DATE	AUTEUR Author	VERIFIE PAR Checked by	MODIFICATIONS - observations	APPROUVE PAR approved by

MATIERE material	General tolerances : ISO 2768 mk Etats de surfaces (surface finish) Ra 3,2 sauf indication Filetages (Threads) : 6H	MASSE weight 0,7 KG
TRAITEMENT DE SURFACE surface treatment		QUANTITE quantity

CS 40700
F-38058 GRENOBLE
CEDEX 9
adresse géographique :
Bât OSUG A
414 rue le piscine
domaine universitaire
38400 St MARTIN
D'HERES
Tel +334 76 51 47 88

IPAG
Institut de Planétologie
et d'Astrophysique
de Grenoble

FORMAT
A3
SIZE
ECHELLE
1:2
SCALE

TITRE-Title



LGS WFS

**STRUCTURE & TRANSLATION
ROTATION CHAIN SUPPORT**

Ce document ne peut être reproduit divulgué ou utilisé sans autorisation.- This document may not be used, reproduced, transmitted without Authorization.		DWG N° E-MAO-PLA-10-02-01-43	IND- Issue 01	FOLIO- Sheet 1/1
--	--	---------------------------------	------------------	---------------------