

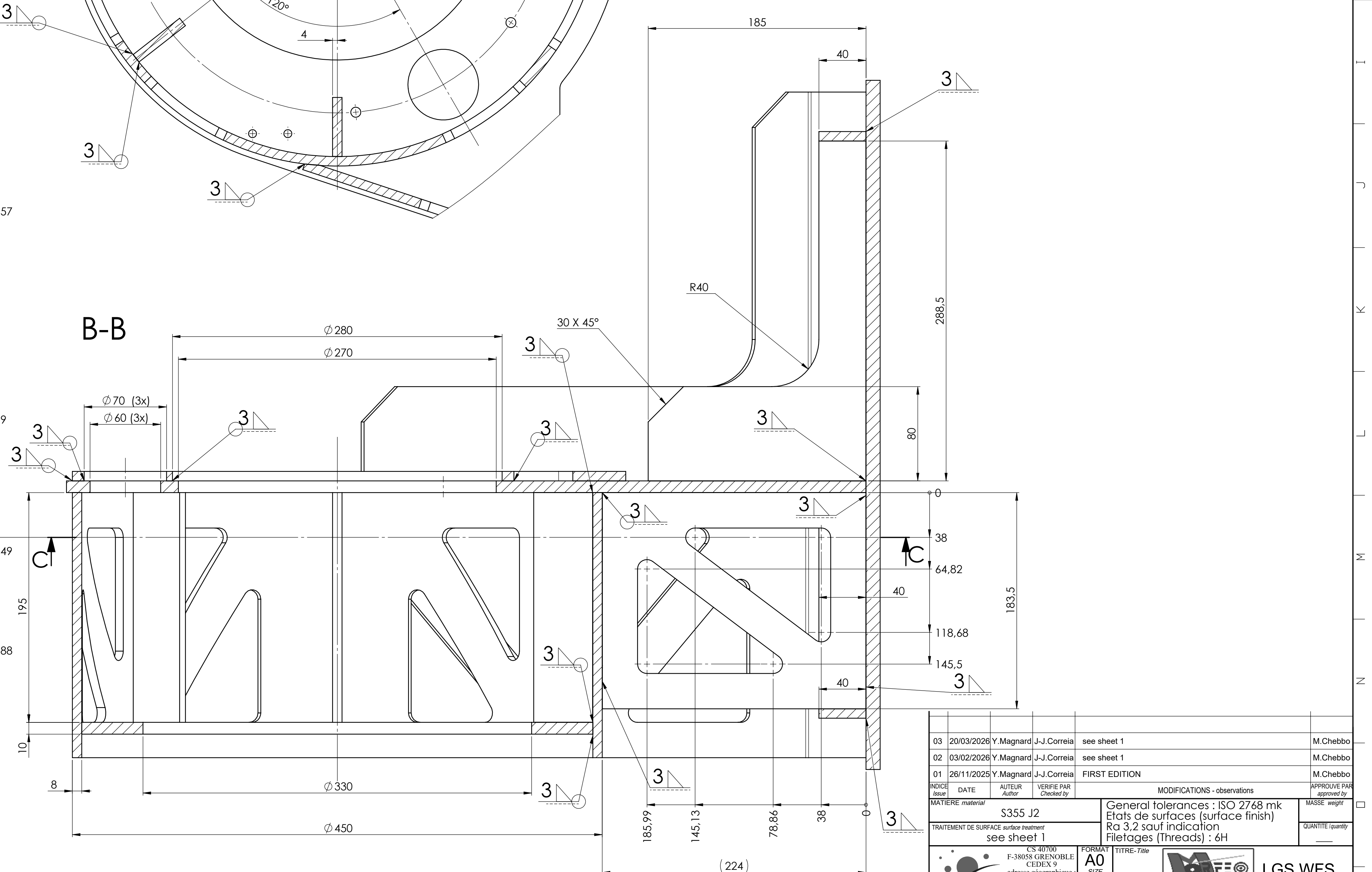
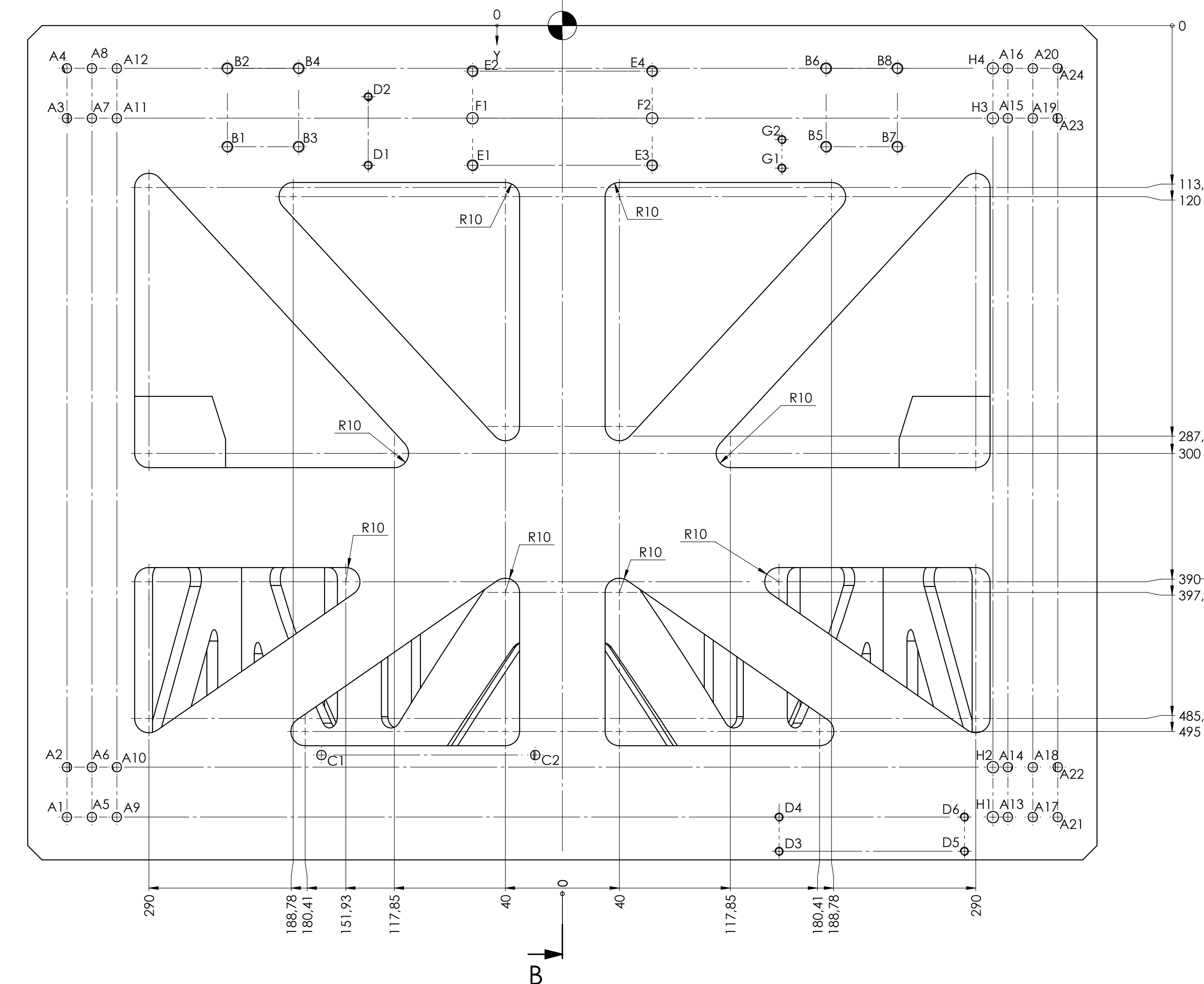
VUE F
ECHELLE 1 : 2

C-C

B-B

HOLES
⊕ | ⊖ 0.2 | B | C | A

REPERE	POSITION X	POSITION Y	TAILLE
A1	-347.50	555	
A2	-347.50	520	
A3	-347.50	65	
A4	-347.50	30	
A5	-330	555	
A6	-330	520	
A7	-330	65	
A8	-330	30	
A9	-312.50	555	
A10	-312.50	520	
A11	-312.50	65	
A12	-312.50	30	
A13	312.50	555	
A14	312.50	520	
A15	312.50	65	
A16	312.50	30	
A17	330	555	
A18	330	520	
A19	330	65	
A20	330	30	
A21	347.50	555	
A22	347.50	520	
A23	347.50	65	
A24	347.50	30	
B1	-235	85	
B2	-235	30	
B3	-185	85	
B4	-185	30	
B5	185	85	
B6	185	30	
B7	235	85	
B8	235	30	
C1	-169	511.50	
C2	-19	511.50	
D1	-136.20	98	
D2	-136.20	50	
D3	152	579	
D4	152	555	
D5	282	579	
D6	282	555	
E1	-63	98	
E2	-63	32	
E3	63	98	
E4	63	32	
F1	-63	65	
F2	63	65	
G1	154	100	
G2	154	80	
H1	302	555	
H2	302	520	
H3	302	65	
H4	302	30	



03	20/03/2026	Y. Magnard, J.-J. Correia	see sheet 1	M. Chebbo
02	03/02/2026	Y. Magnard, J.-J. Correia	see sheet 1	M. Chebbo
01	26/11/2025	Y. Magnard, J.-J. Correia	FIRST EDITION	M. Chebbo
NOUVEAU	DATE	AUTRE	VERIFIE PAR	APPROUVE PAR
Etat		Etat	Objet	Objet
MATERIE: material				MASSE: weight
S355 J2				General tolerances : ISO 2768 mk
TRAITEMENT DE SURFACE: see sheet 1				Etats de surfaces (surface finish)
				Ra 3.2 sauf indication
				Filletages (fillets) : 6H
IPAG				IPAG
LGS WFS				LGS WFS
STRUCTURE & TRANSLATION				STRUCTURE & TRANSLATION
MOBILE FRAME				MOBILE FRAME
E-MAO-PLA-10-02-01-23				03
2/3				2/3

