

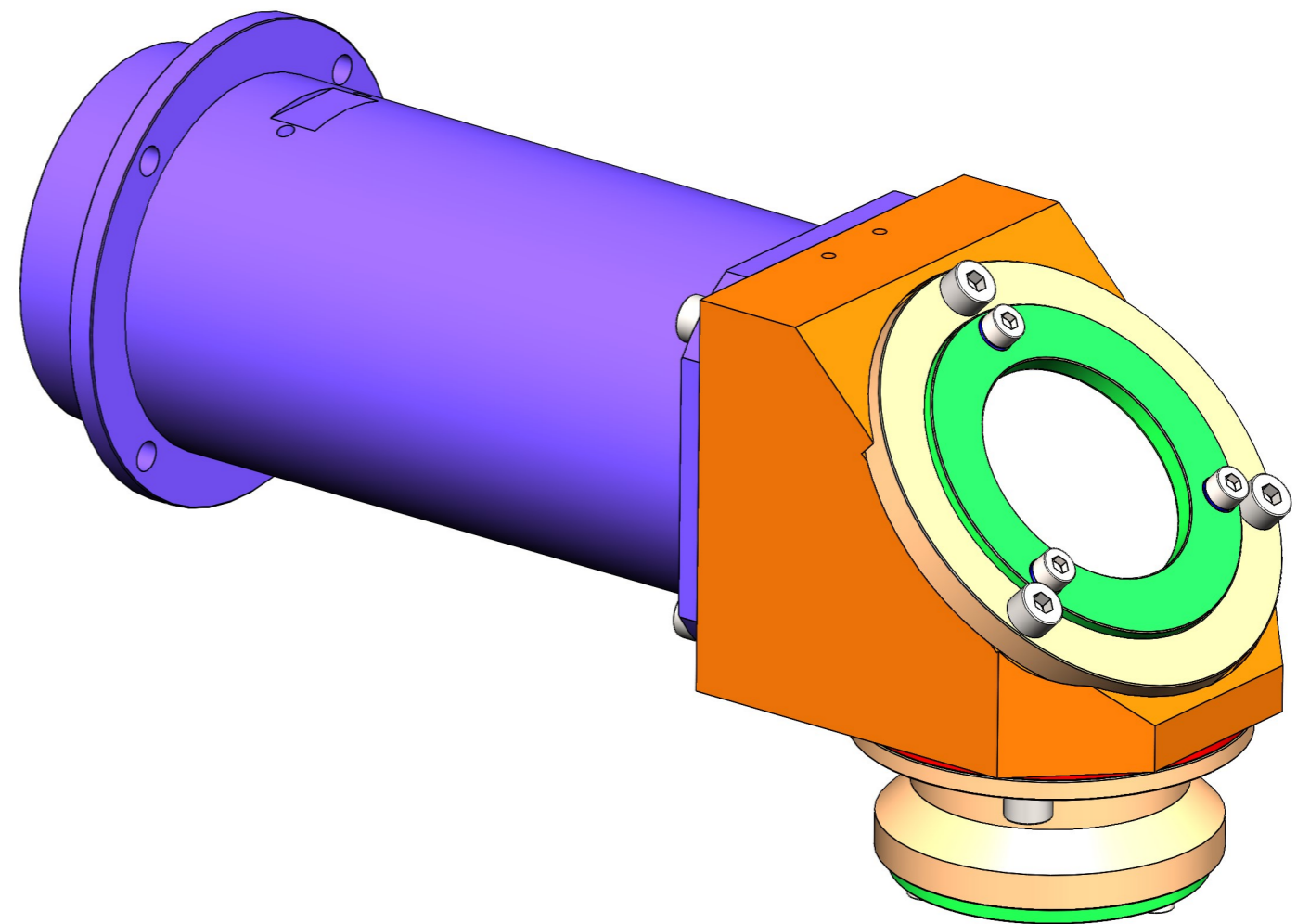

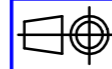



A01	12/12/2024	Jean-Jacques Correia	Formal release for FDR	Laurent Jocou
Index Issue	Date	Auteur Author	Observations / Modifications	Vérifié et approuvé par Checked and approved by
		Contact : Jean-Jacques Correia Adresse : IPAG 414, rue la piscine domaine universitaire 38400 St Martin d'Herès Tel :+33 4 76 14 36 53	Format A3 Size Echelle 1:1 Scale Nom de la pièce / Part name : LGS-WFS calibration head Nom du plan / Drawing number : E-MAO-PLA-02-01-00-00.SLDDRW	
jean-jacques.correia@univ-grenoble-alpes.fr			Matière / Material : Traitement de surface /Coating : Masse / Mass :	Quantité / Quantity 1 Feuillet /Folio sheet 1/2
			Tolérance Générales / General tolerance : ISO 2768 mk / Finition surface : Ra 3,2 / Filetage : 6H	
MORFEO LGSWFS				

Item	DESCRIPTION	Quantity	Material
1	Doublet 1 Support	1	Al 5083
2	Spacer	12	Al 5083
3	Spring	12	SS304
4	M3/10 screw	9	SS304
5	Doublet 1 fixing	2	Al 5083
6	CAL_L1 lens	2	N-SF5
7	CAL-L2 lens	2	N-BK7
8	M4/10 screw	6	SS304
9	CL1 spacer	1	Al 5083
10	Optical tube 2	1	Al 5083
11	Optical tube 1	1	Al 5083
12	Folding mirror support	1	Al 5083
13	CAL_FM	1	N-BK7
14	Folding mirror fixing	3	Al 5083
16	pupil mask support	1	Al 5083
17	CAL_PM	1	N-BK7
18	pupil mask fixing	3	Al 5083
19	M3/8 screw	3	SS304
20	M3/10 screw	6	SS304
21	Doublet 2 Support	1	Al 5083



A01	12/12/2024	Jean-Jacques Correia	Formal release for FDR	Laurent Jocou
Indice Issue	Date	Auteur Author	Observations / Modifications	Vérifié et approuvé par Checked and approved by
 Institut de Planétologie et d'Astrophysique de Grenoble jean-jacques.correia@univ-grenoble-alpes.fr	<u>Contact :</u> Jean-Jacques Correia <u>Adresse :</u> IPAG 414, rue la piscine domaine universitaire 38400 St Martin d'Heres Tel :+33 4 76 14 36 53		Format A3 Size Echelle 1:1 Scale 	
	Nom de la pièce / Part name : LGS-WFS calibration head			Nom du plan / Drawing number : E-MAO-PLA-02-01-00-00.SLDDRW
Matière / Material : Traitement de surface /Coating : Masse / Mass :			Quantité / Quantity 1	
 MORFEO LGSWFS Multiconjugate adaptive Optics Relay For ELT Observations			Tolérance Générales / General tolerance : ISO 2768 mk / Finition surface : Ra 3,2 / Filetage : 6H Feuille / Folio sheet 2/2	