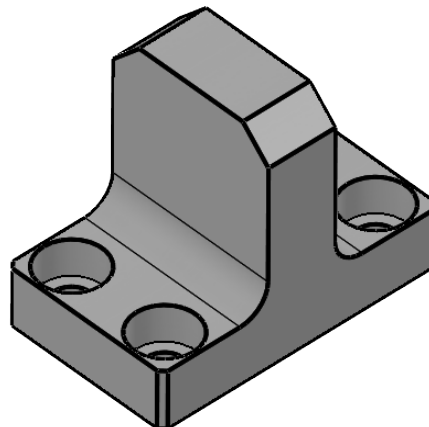
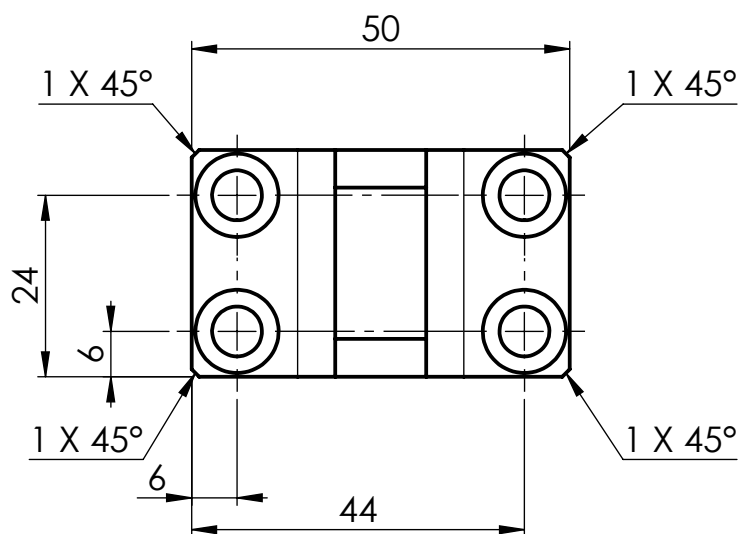
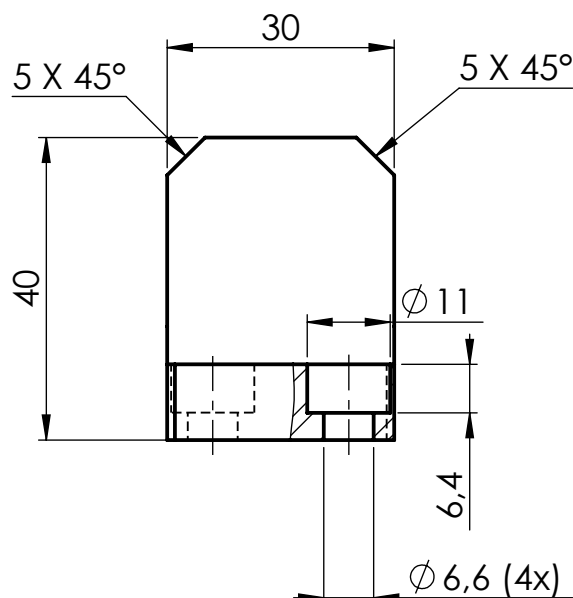
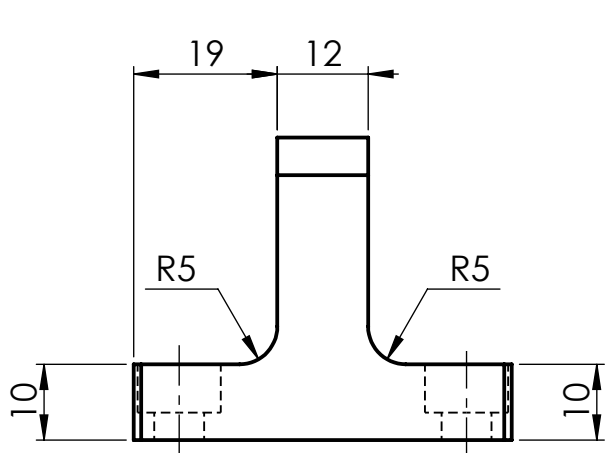




D C B A



01	01/04/2026	Y.Magnard	J-J.Correia	FIRST EDITION	M.Chebbo
----	------------	-----------	-------------	---------------	----------

INDICE Issue	DATE	AUTEUR Author	VERIFIE PAR Checked by	MODIFICATIONS - observations	APPROUVE PAR approved by
-----------------	------	------------------	---------------------------	------------------------------	-----------------------------

MATIERE <i>material</i> EN AW 7075	General tolerances : ISO 2768 mk Etats de surfaces (surface finish) Ra 3,2 sauf indication Filetages (Threads) : 6H	MASSE <i>weight</i> ___ KG
TRAITEMENT DE SURFACE <i>surface treatment</i>		QUANTITE <i>quantity</i>

 <p>IPAG Institut de Planétologie et d'Astrophysique de Grenoble</p>	CS 40700 F-38058 GRENOBLE CEDEX 9 adresse géographique : Bât OSUG A 414 rue le piscine domaine universitaire 38400 St MARTIN D'HERES Tel +334 76 51 47 88	FORMAT A4 SIZE ECHELLE 1:1 SCALE	TITRE-Title  LGS WFS ROTATOR MOTION (RMA) STOP PART
---	--	---	--

Ce document ne peut être reproduit divulgué ou utilisé sans autorisation.- This document may not be used, reproduced, transmitted without Authorization.	DWG N° E-MAO-PLA-09-02-04-23	IND- <i>Issue</i> 01	FOLIO- <i>Sheet</i> 1/1
--	---------------------------------	-------------------------	----------------------------

D C B A