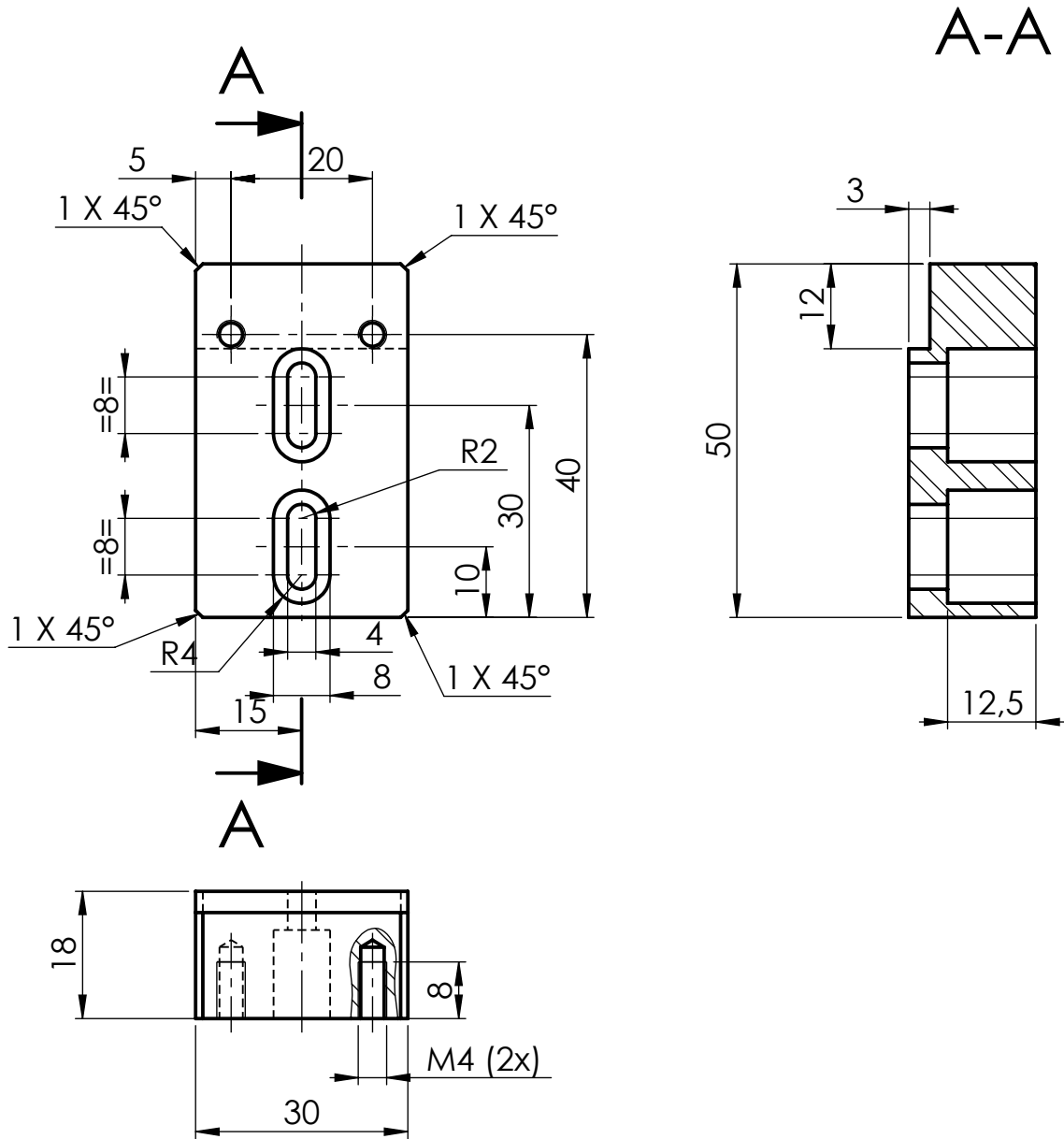


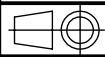


D C B A



01	02/04/2026	Y.Magnard	J-J.Correia	FIRST EDITION	M.Chebbo
INDICE <i>Issue</i>	DATE	AUTEUR <i>Author</i>	VERIFIE PAR <i>Checked by</i>	MODIFICATIONS - observations	APPROUVE PAR <i>approved by</i>

MATIERE <i>material</i> EN-AW 5083	General tolerances : ISO 2768 mk Etats de surfaces (surface finish) Ra 3,2 sauf indication Filetages (Threads) : 6H	MASSE <i>weight</i> ___ KG
TRAITEMENT DE SURFACE <i>surface treatment</i> _____		QUANTITE <i>quantity</i> _____

 <p>CS 40700 F-38058 GRENOBLE CEDEX 9 adresse géographique : Bât OSUG A 414 rue le piscine domaine universitaire 38400 St MARTIN D'HERES Tel +334 76 51 47 88</p>	FORMAT A4 SIZE ECHELLE 1:1 SCALE	TITRE-Title  <p>LGS WFS</p> <p>ROTATOR MOTION (RMA) SWITCH PLATE 2</p>	
			

Ce document ne peut être reproduit divulgué ou utilisé sans autorisation.- This document may not be used, reproduced, transmitted without Authorization.		DWG N° E-MAO-PLA-09-02-04-25	IND- <i>Issue</i> 01	FOLIO- <i>Sheet</i> 1/1
--	--	---------------------------------	-------------------------	----------------------------

D C B A