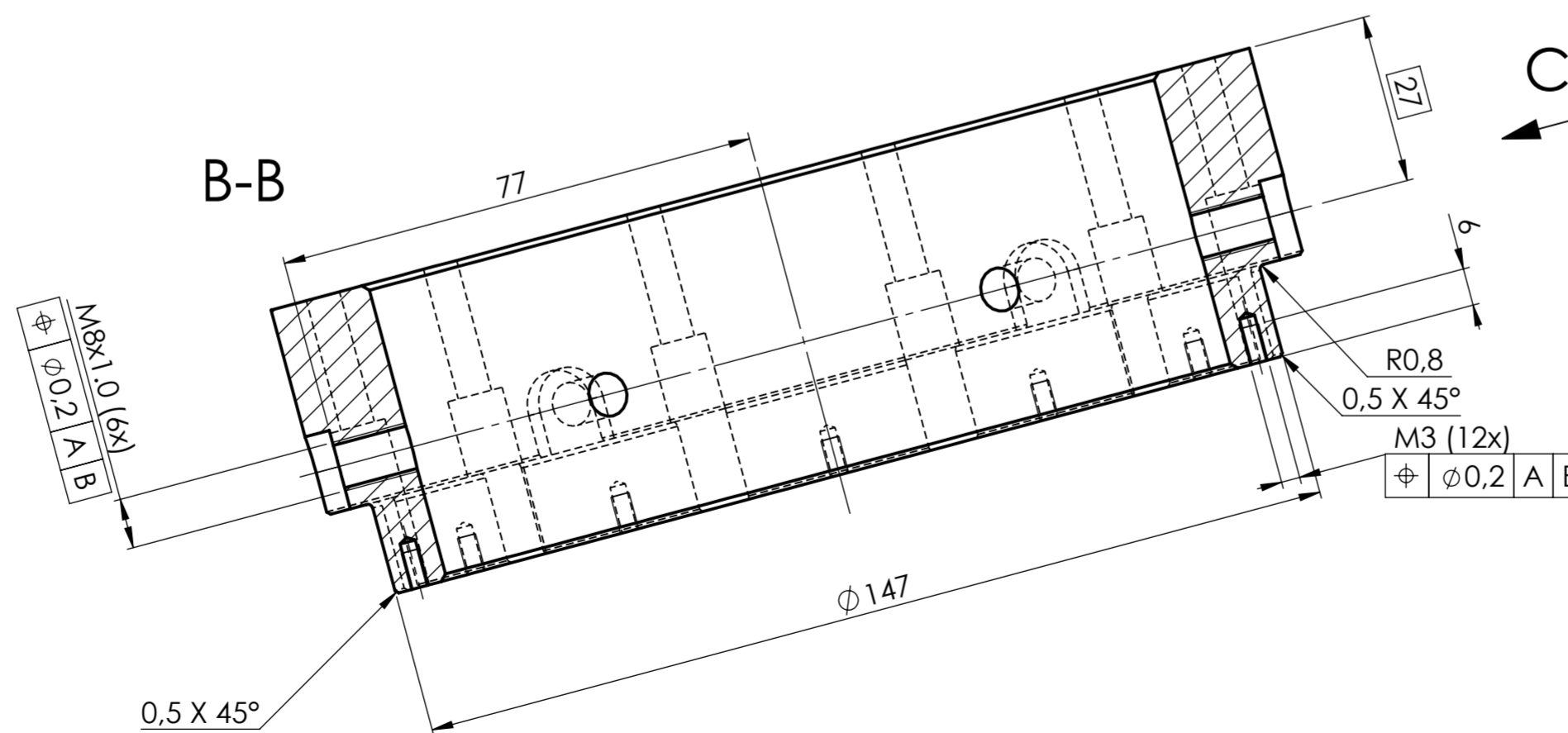
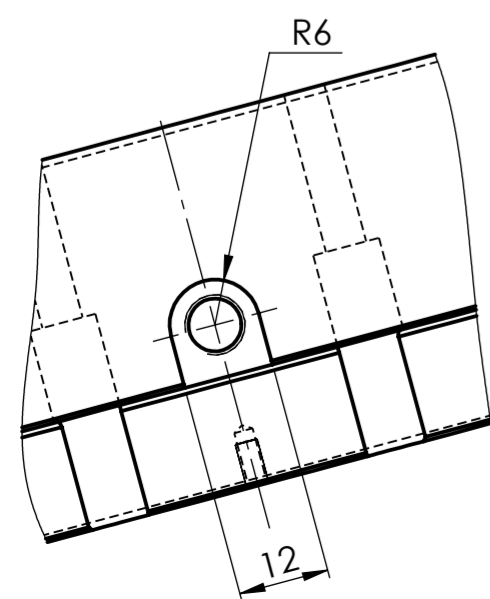




VUE C



02	04/02/2026	Y.Magnard	J-J.Correia	Add tolls radius and chamfers	M.Chebbo
01	03/12/2025	Y.Magnard	J-J.Correia	FIRST EDITION	M.Chebbo
INDICE Issue	DATE	AUTEUR Author	VERIFIE PAR Checked by	MODIFICATIONS - observations	APPROUVE PAR approved by
MATERIE material				X2CrNi19-11 (304L)	MASSE weight
TRAITEMENT DE SURFACE surface treatment				General tolerances : ISO 2768 mk Etats de surfaces (surface finish) Ra 3,2 sauf indication Filetages (Threads) : 6H	2,2 KG
 CS 40700 F-38058 GRENOBLE CEDEX 9 adresse géographique : Bât OSUG A 414 rue le piscine domaine universitaire 38400 St MARTIN D'HERES Tel +334 76 51 47 88				TITRE-Title  LGS WFS ROTATOR MOTION (RMA) MOTOR FLANGE	QUANTITE /quantity 1/1
Ce document ne peut être reproduit divulgué ou utilisé sans autorisation.- This document may not be used, reproduced, transmitted without Authorization.				DWG N° E-MAO-PLA-09-02-04-12	IND- Issue FOLIO- Sheet 02 / 1/1