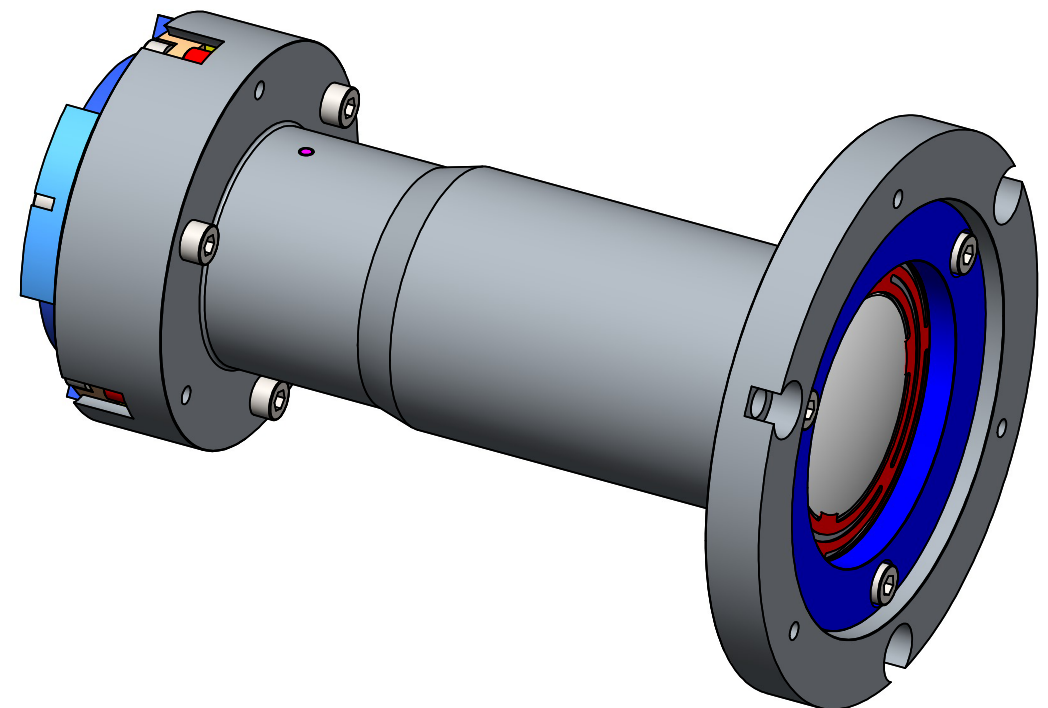
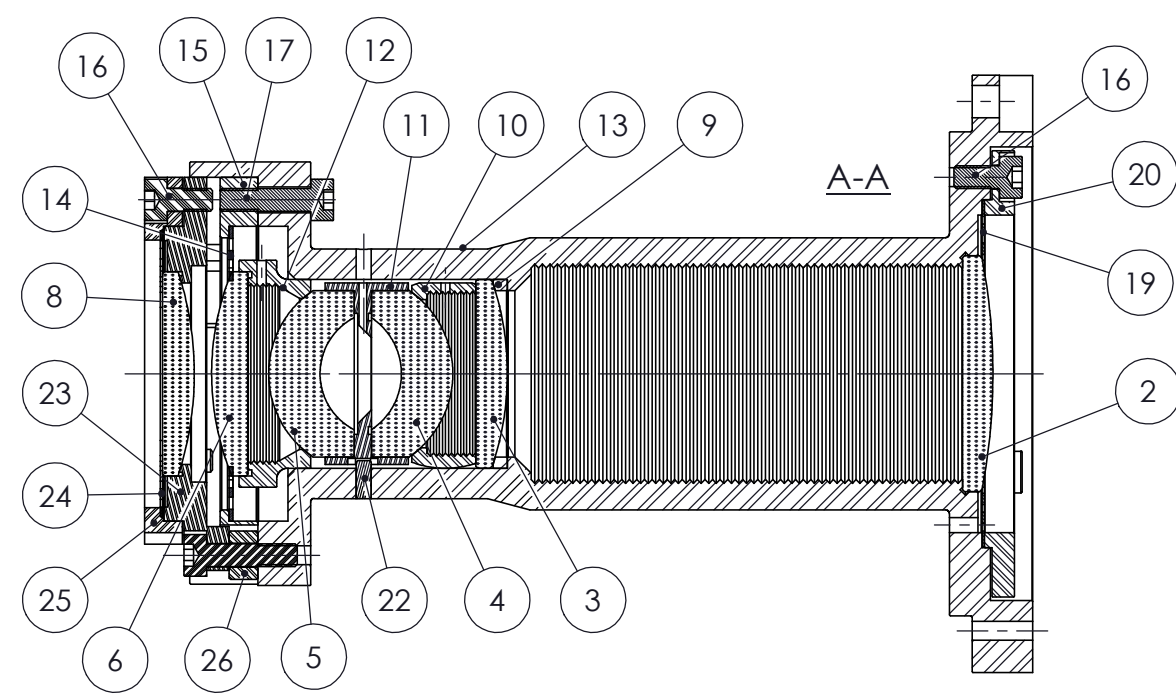
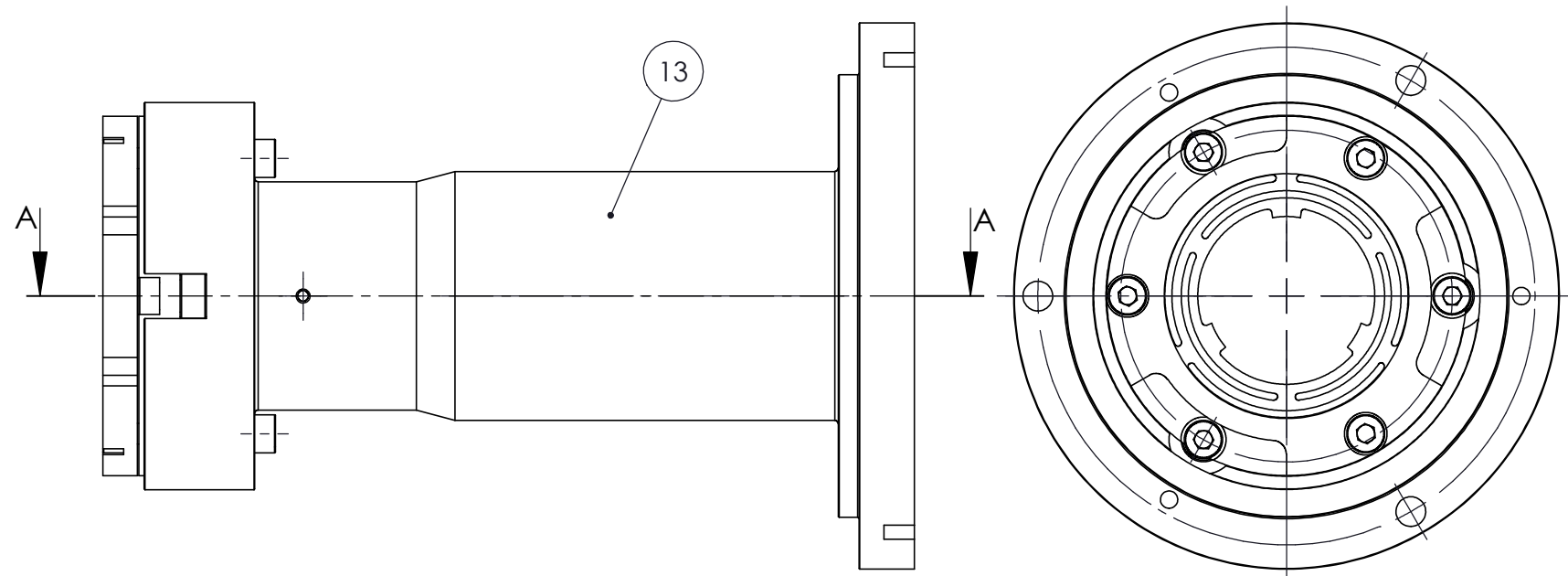




Item	DESCRIPTION	Quantity	Material
2	LDM_L1	1	S-LAH95
3	LDM_L2	1	S-LAH95
4	LDM_L3	1	S-LAH95
5	LDM_L4	1	S-LAH95
6	LDM_L5	1	S-LAH95
7	LDM-L6		S-LAH95
9	lenses 1-2 spacer	1	Al 5083
10	lenses 2-3 spacer	1	Al 5083
11	lenses 3-4 spacer	1	Al 5083
12	lenses 4-5 spacer	1	Al 5083
13	lenses centering	1	Al 5083
14	spring for optics RL2-RL5	1	SS304
15	spring spacer	1	Al 5083
16	M3 x 6 screw	6	SS304
17	M3 x 12 screw	6	SS304
19	spring for optics RL1	1	SS304
20	spring fixing	1	Al 5083
22	pin for the field stop position	1	SS304
23	LDM-L6 support	1	Al 5083
24	LDM-L6 fixing	1	Al 5083
25	LDM-L6 spring	1	SS304
26	LDM-L6 spacer	3	Al 5083



A01	12/12/2024	Jean-Jacques Correia	Formal release for FDR	Laurent Jocou
Indice Issue	Date	Auteur Author	Observations / Modifications	Vérifié et approuvé par Checked and approved by
		Contact : Jean-Jacques Correia Adresse : IPAG 414, rue la piscine domaine universitaire 38400 St Martin d'Herès Tel :+33 4 76 14 36 53	Nom de la pièce / Part name : LGS-WFS optical relay	
jean-jacques.correia@univ-grenoble-alpes.fr		Format A3 Size Echelle 1:1 Scale	Nom du plan / Drawing number : E-MAO-PLA-03-01-03-00.SLDDRW	
			Matière / Material : Traitement de surface /Coating : Masse / Mass :	Quantité / Quantity 6
MORFEO LGSWFS			Tolérance Générales / General tolerance : ISO 2768 mk / Finition surface : Ra 3,2 / Filetage : 6H	
				Feuille / Folio sheet 1/1