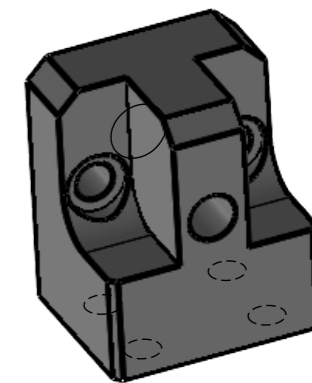
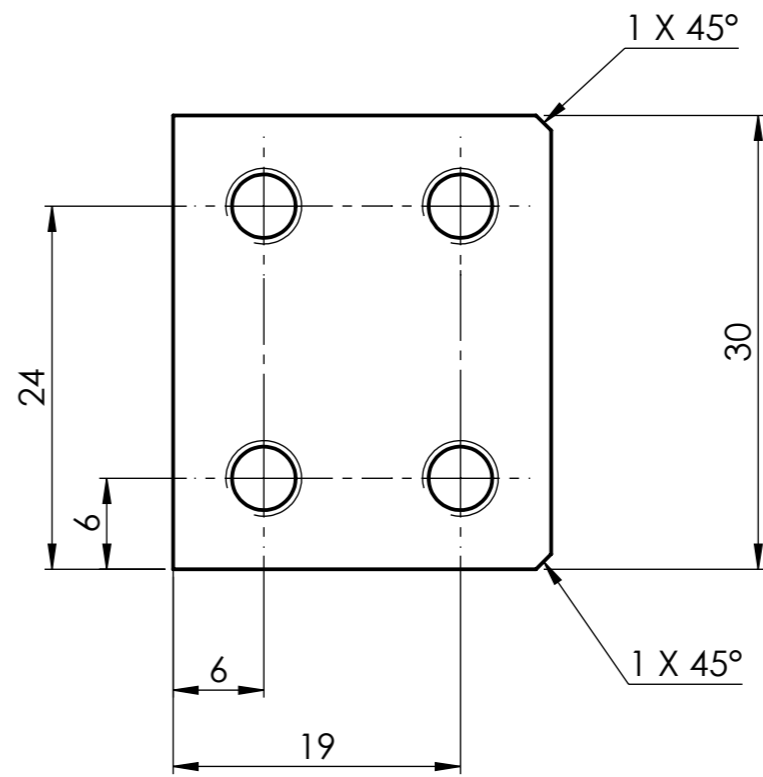
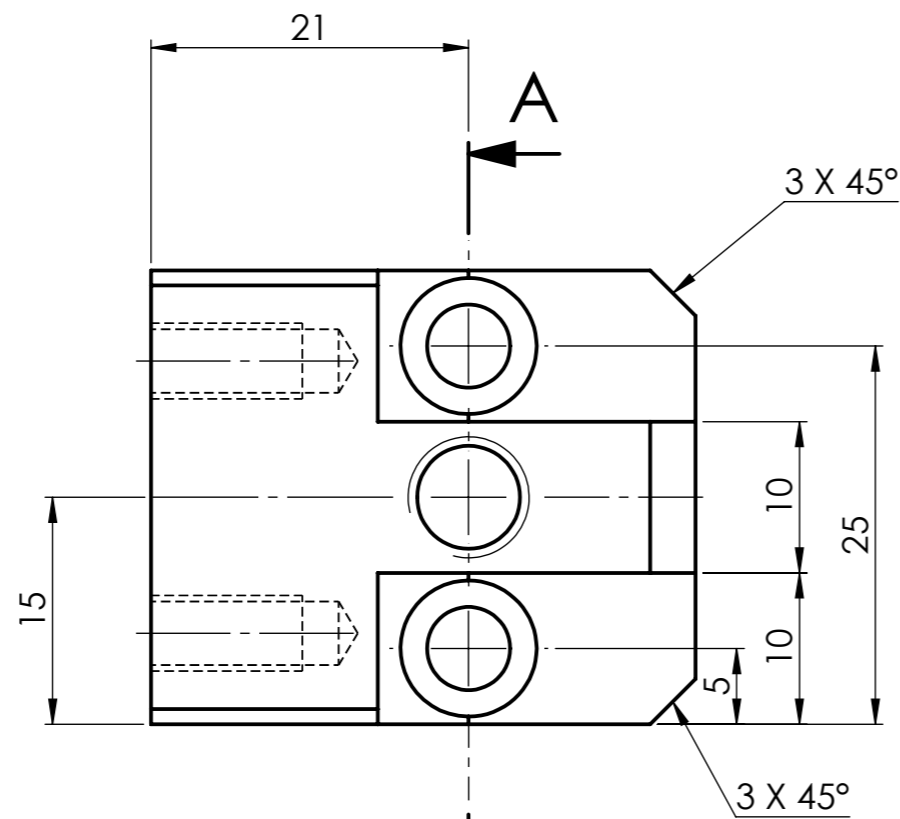
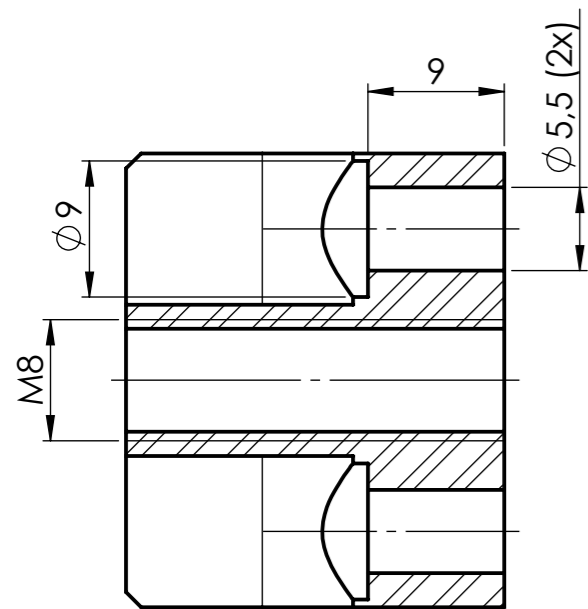
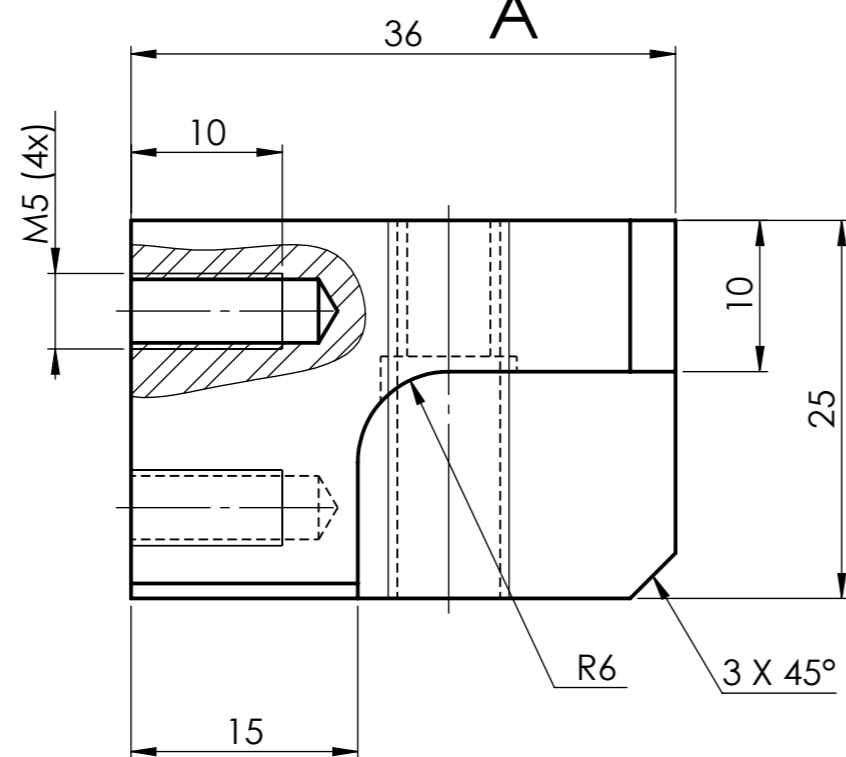




A-A  
ECHELLE 2 : 1



SCALE 1:1



01	01/04/2026	Y.Magnard	J-J.Correia	FIRST EDITION	M.Chebbo
INDICE Issue	DATE	AUTEUR Author	VERIFIE PAR Checked by	MODIFICATIONS - observations	APPROUVE PAR approved by
MATERIE material EN AW 7075				General tolerances : ISO 2768 mk Etats de surfaces (surface finish) Ra 3,2 sauf indication Filetages (Threads) : 6H	MASSE weight ___ KG
TRAITEMENT DE SURFACE surface treatment					QUANTITE quantity ___
 IPAG Institut de Planétologie et d'Astrophysique de Grenoble			CS 40700 F-38058 GRENOBLE CEDEX 9 adresse géographique : Bât OSUG A 414 rue le piscine domaine universitaire 38400 St MARTIN D'HERES Tel +334 76 51 47 88	FORMAT <b>A3</b> SIZE ECHELLE <b>2:1</b> SCALE	TITRE-Title  <b>LGS WFS</b> <b>ROTATOR MOTION (RMA) HARD STOP BRACKET</b>
Ce document ne peut être reproduit divulgué ou utilisé sans autorisation.- This document may not be used, reproduced, transmitted without Authorization.				DWG N° E-MAO-PLA-09-02-04-22	IND- Issue FOLIO- Sheet 01 1/1