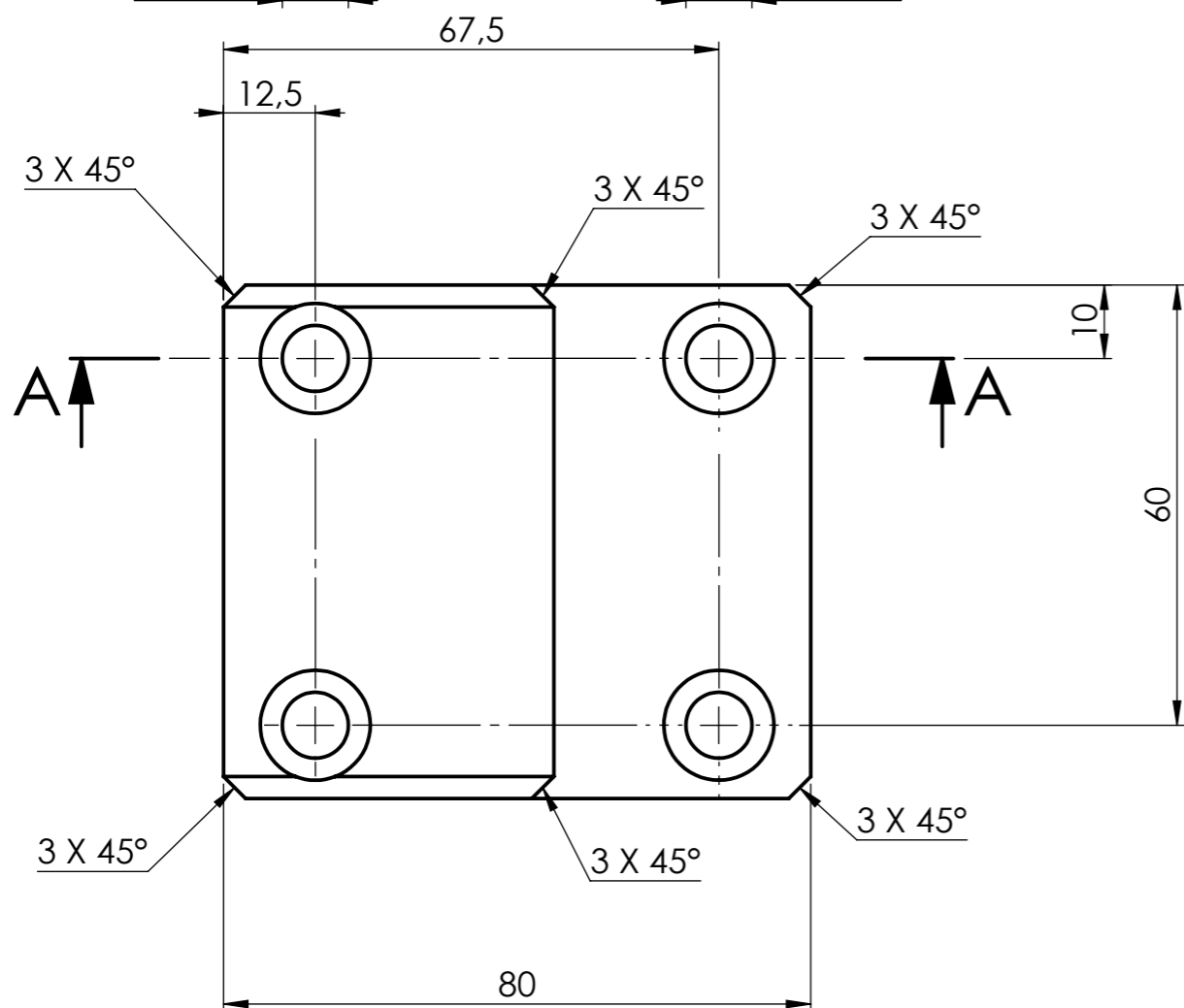
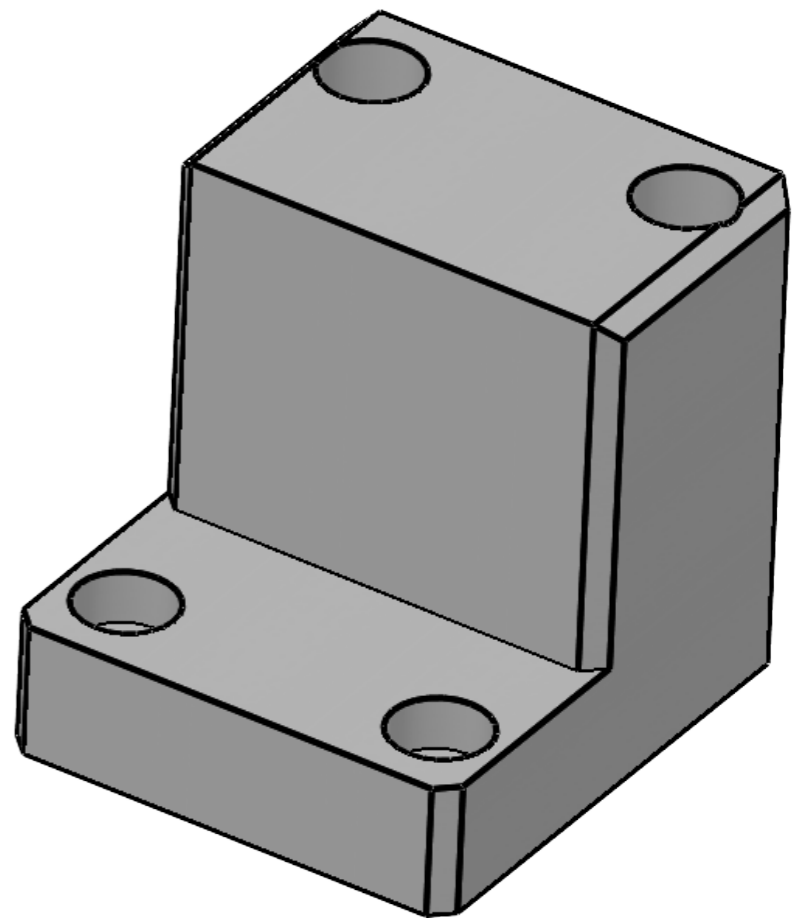
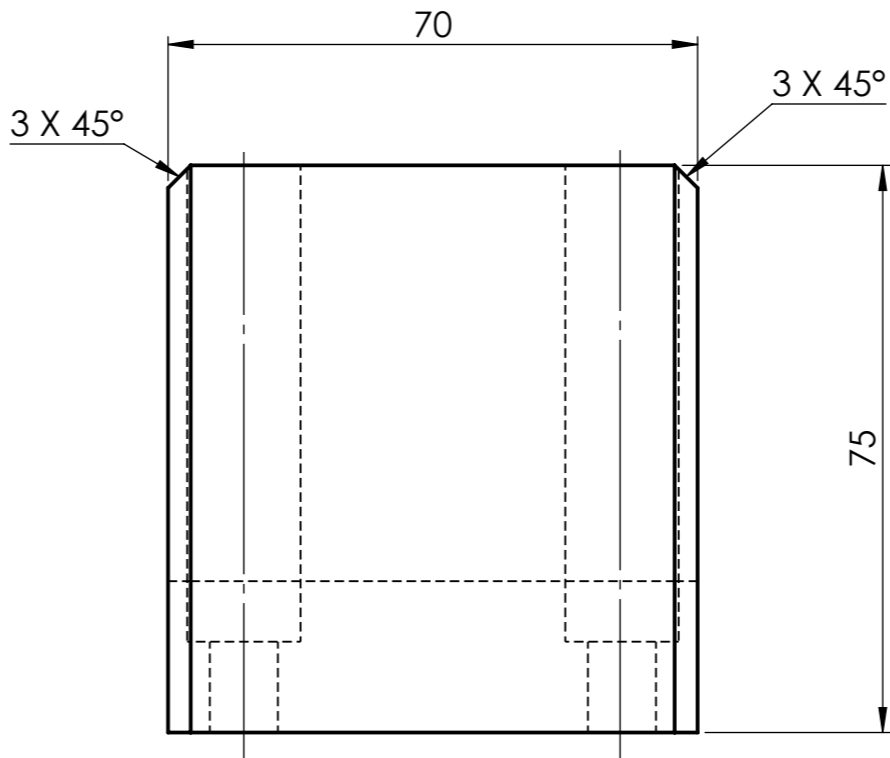
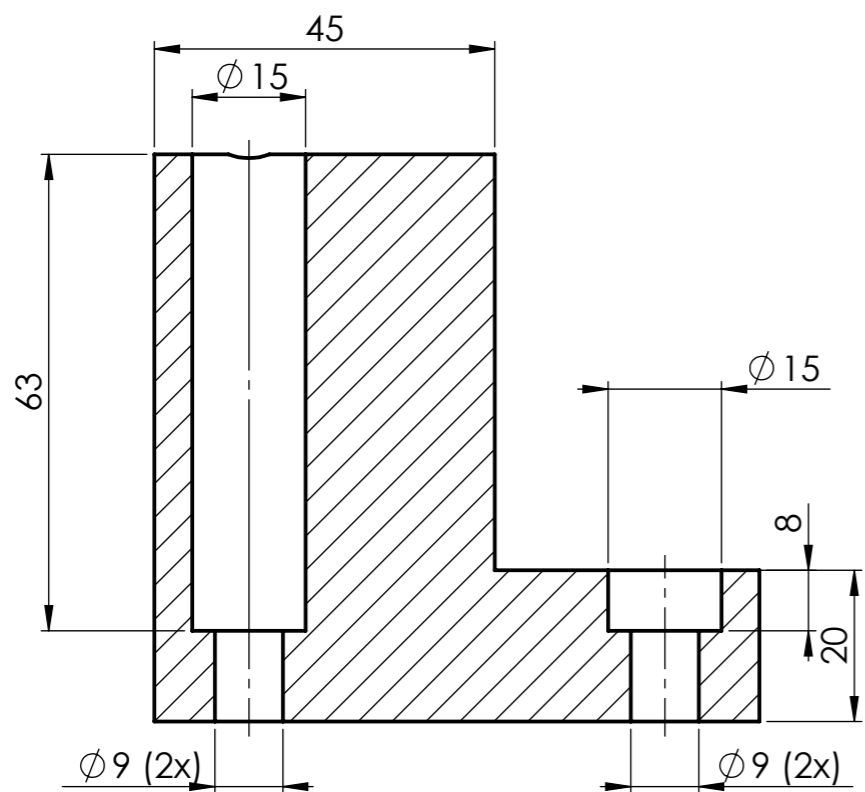



A-A



01	25/03/2026	Y.Magnard	j-J.Correia	FIRST EDITION	M.Chebbo
INDICE Issue	DATE	AUTEUR Author	VERIFIE PAR Checked by	MODIFICATIONS - observations	APPROUVE PAR approved by
MATERIE material X2CrNi19-11 (304L)				General tolerances : ISO 2768 mk Etats de surfaces (surface finish) Ra 3,2 sauf indication Filetages (Threads) : 6H	MASSE weight 2 KG
TRAITEMENT DE SURFACE surface treatment					QUANTITE quantity
 <p>IPAG Institut de Planétologie et d'Astrophysique de Grenoble</p>				<p>CS 40700 F-38058 GRENOBLE CEDEX 9 adresse géographique : Bât OSUG A 414 rue le piscine domaine universitaire 38400 St MARTIN D'HERES Tel +334 76 51 47 88</p>	<p>FORMAT A3 SIZE ECHELLE 1:1 SCALE</p>
Ce document ne peut être reproduit divulgué ou utilisé sans autorisation.- This document may not be used, reproduced, transmitted without Authorization.				DWG N° E-MAO-PLA-10-02-01-34	IND- Issue FOLIO- Sheet 01 1/1

 LGS WFS  
**STRUCTURE & TRANSLATION  
STOP PART**