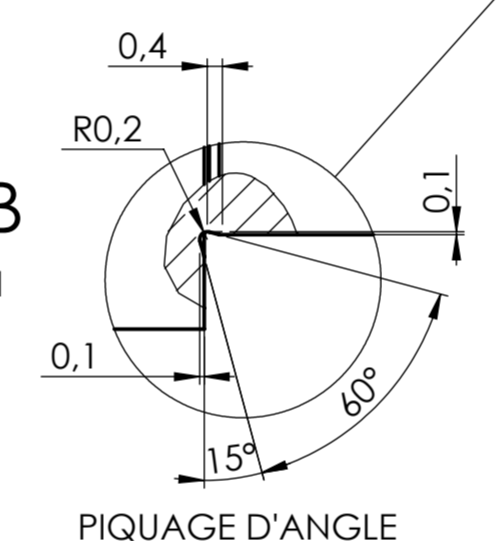




DÉTAIL B
ECHELLE 5 : 1



02		24/03/2026	Y.Magnard	J-J.Correia	modified length, add detail B and tool radius	M.Chebbo
01		15/07/2024	Y.Magnard	J-J.Correia	FIRST EDITION	M.Chebbo
INDICE Issue	DATE	AUTEUR Author	VERIFIE PAR Checked by	MODIFICATIONS - observations		APPROUVE PAR approved by
MATERIE material				BALL SCREW RODRIGUEZ FK2505		MASSE weight
TRAITEMENT DE SURFACE surface treatment				General tolerances : ISO 2768 mk Etats de surfaces (surface finish) Ra 3,2 sauf indication Filetages (Threads) : 6H		2,16 KG
 CS 40700 F-38058 GRENOBLE CEDEX 9 adresse géographique : Bât OSUG A 414 rue le piscine domaine universitaire 38400 St MARTIN D'HERES Tel +334 76 51 47 88				FORMAT A2 SIZE	TITRE-Title LGS WFS	
Ce document ne peut être reproduit divulgué ou utilisé sans autorisation.- This document may not be used, reproduced, transmitted without Authorization.				ECHELLE 1:1 SCALE	STRUCTURE & TRANSLATION BALL SCREW	QUANTITE /quantity —
				DWG N° E-MAO-PLA-10-02-01-03	IND- Issue	FOLIO- Sheet
				02	1/1	