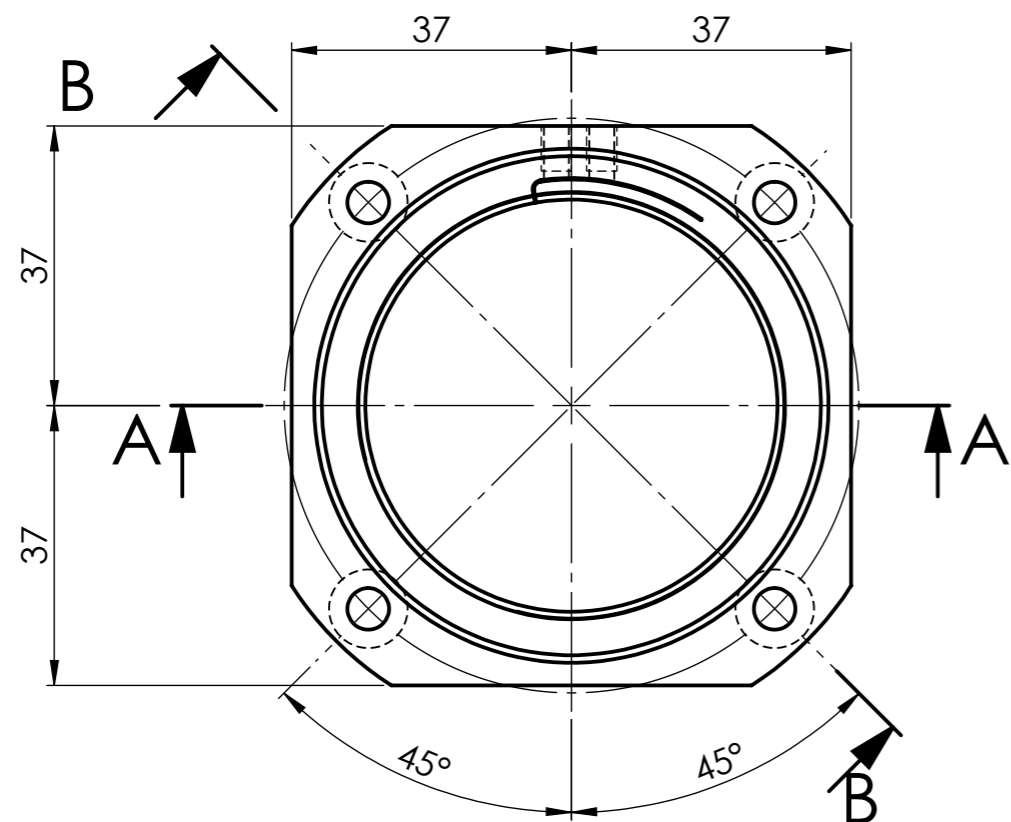
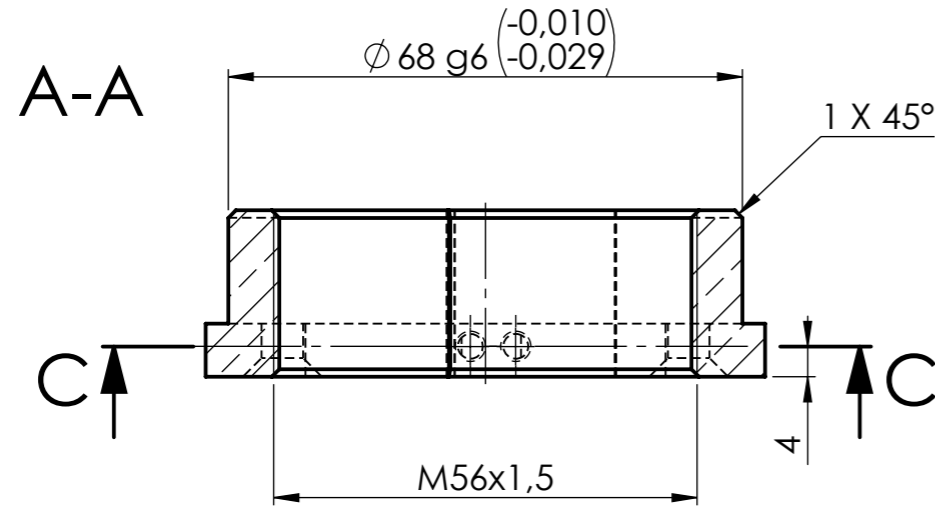
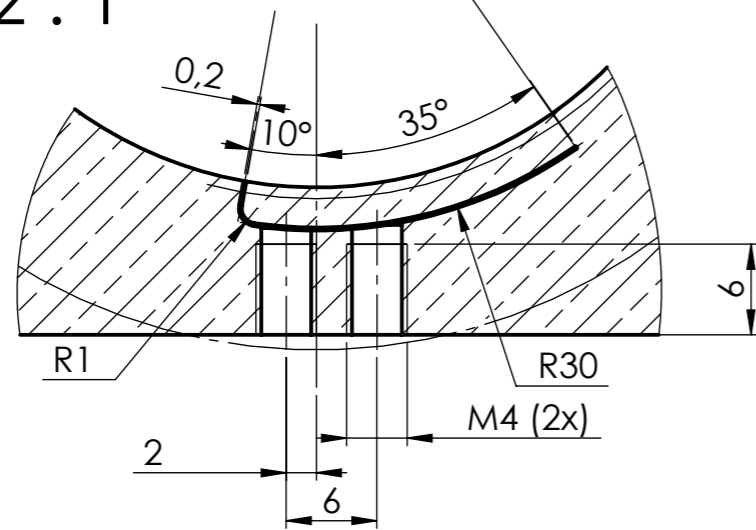
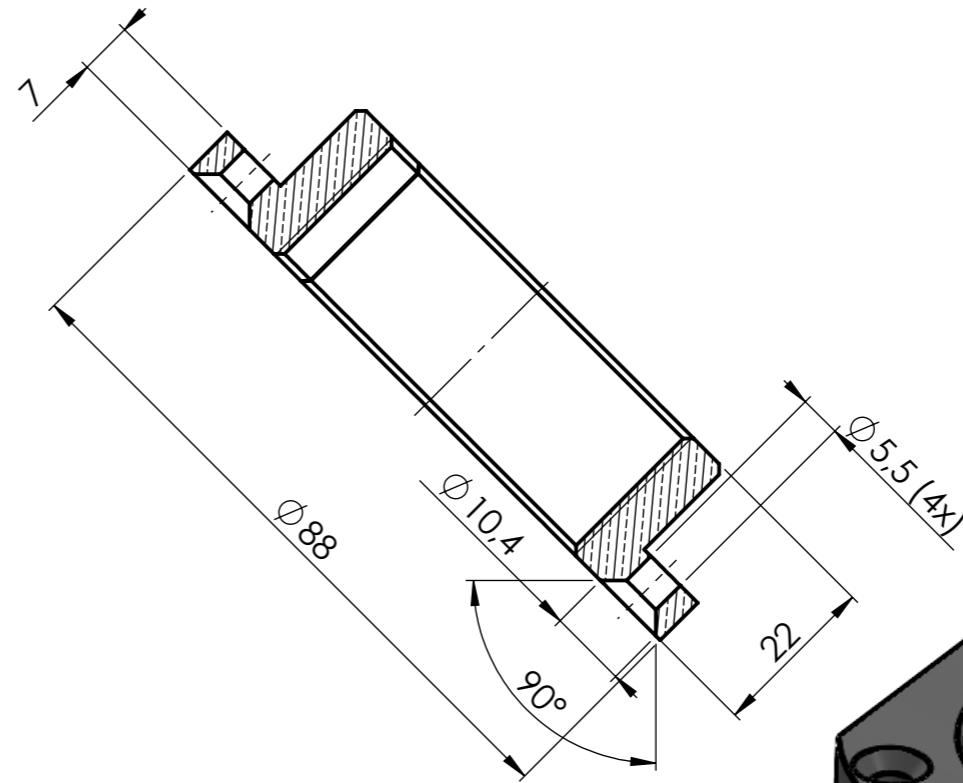




C-C  
ECHELLE 2 : 1



B-B



01	31/03/2026	Y.Magnard	J-J.Correia	FIRST EDITION	M.Chebbo
INDICE Issue	DATE	AUTEUR Author	VERIFIE PAR Checked by	MODIFICATIONS - observations	APPROUVE PAR approved by
MATIERE material CuZn39pb2 (brass)				General tolerances : ISO 2768 mk Etats de surfaces (surface finish) Ra 3,2 sauf indication Filetages (Threads) : 6H	MASSE weight 0,32 KG
TRAITEMENT DE SURFACE surface treatment					QUANTITE quantity
 IPAG Institut de Planétologie et d'Astrophysique de Grenoble			CS 40700 F-38058 GRENOBLE CEDEX 9 adresse géographique : Bât OSUG A 414 rue le piscine domaine universitaire 38400 St MARTIN D'HERES Tel +334 76 51 47 88	FORMAT <b>A3</b> SIZE ECHELLE <b>1:1</b> SCALE	TITRE-Title  <b>LGS WFS</b> <b>ROTATOR STRUCTURE (RST)</b> <b>NUT</b>
Ce document ne peut être reproduit divulgué ou utilisé sans autorisation.- This document may not be used, reproduced, transmitted without Authorization.				DWG N° E-MAO-PLA-09-01-01-06	IND-Issue FOLIO-Sheet 01 1/1