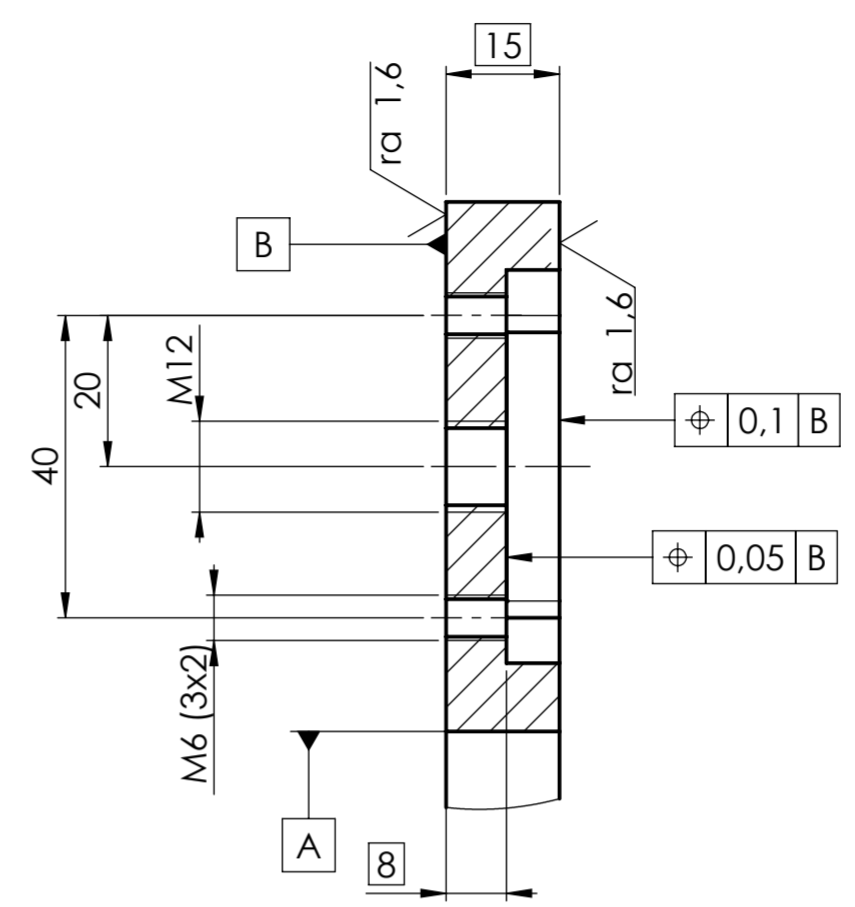
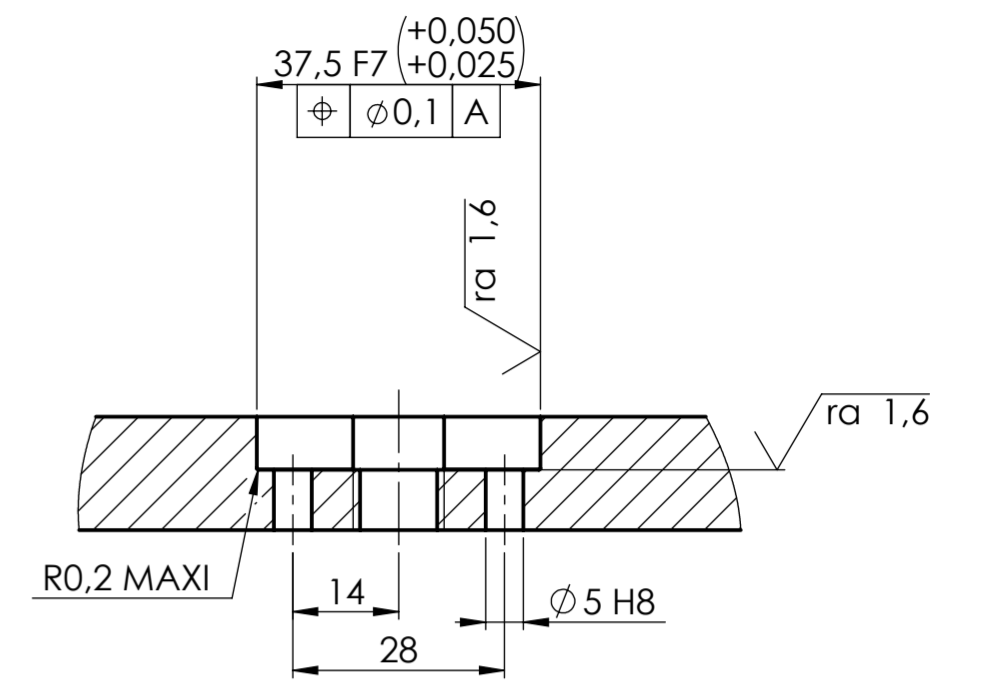


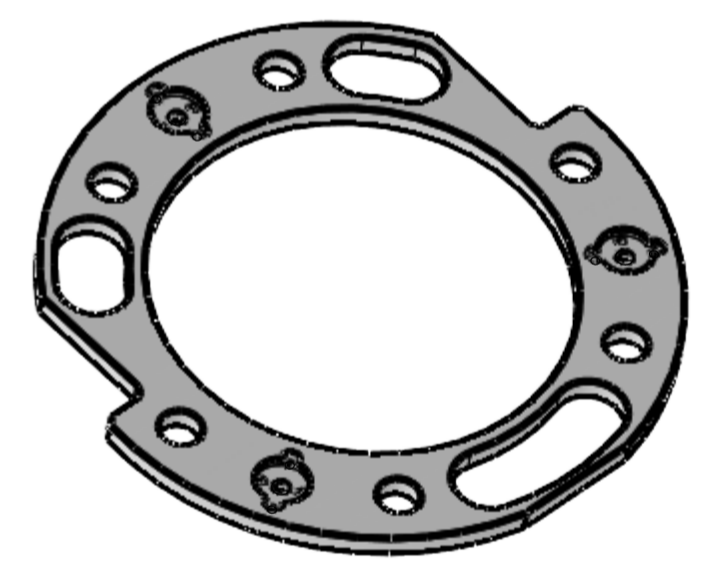
A-A
Echelle 1 : 1





B-B
Echelle 1 : 1



SCALE 1:5



| | | | | | |
|--|------------|------------------|---|------------------------------|---|
| 01 | 31/03/2026 | Y. Magnard | J.-J. Correia | FIRST EDITION | M. Chebbo |
| INDICE Issue | DATE | AUTEUR Author | VERIFIE PAR Checked by | MODIFICATIONS - observations | APPROUVE PAR approved by |
| Matière material X2CrNi19-11 (304L) | | | General tolerances : ISO 2768 mk Etats de surfaces (surface finish) Ra 3,2 sauf indication Filetages (Threads) : 6H | | MASSE weight 6,4 KG |
| TRAITEMENT DE SURFACE surface treatment | | | | | QUANTITE quantity |
|  Institut de Planétologie et d'Astrophysique de Grenoble | | |  LGS WFS ROTATOR STRUCTURE (RST) BASEPLATE | | |
| CS 40700 F-38058 GRENOBLE CEDEX 9 adresse géographique : Bât OSUG A 414 rue le piscine domaine universitaire 38400 St MARTIN D'HERES Tel +334 76 51 47 88 | | | FORMAT A2 SIZE ECHELLE 1:2 SCALE | | |
| Ce document ne peut être reproduit divulgué ou utilisé sans autorisation.- This document may not be used, reproduced, transmitted without Authorization. | | | DWG N° E-MAO-PLA-09-01-01-04 | | IND- Issue 01 FOLIO- Sheet 1/1 |