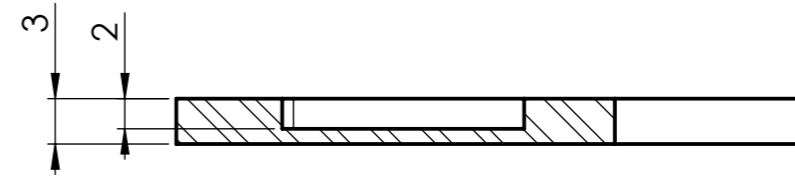
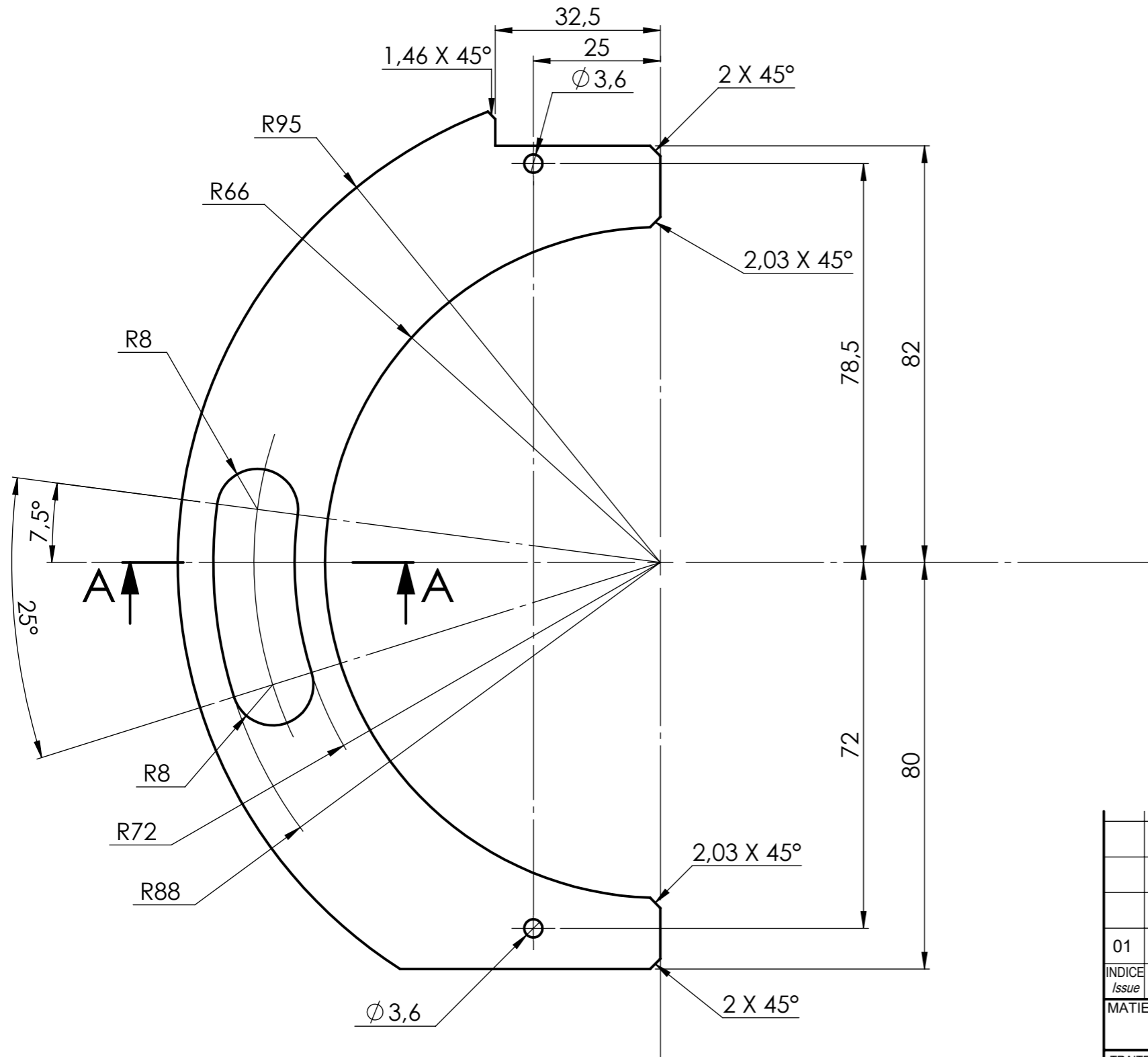




A-A ECHELLE 2 : 1



01	11/02/2026	Y.Magnard	J.-J.Correia	FIRST EDITION	M.Chebbo
INDICE Issue	DATE	AUTEUR Author	VERIFIE PAR Checked by	MODIFICATIONS - observations	APPROUVE PAR approved by
MATERIE material EN AW 5083				General tolerances : ISO 2768 mk Etats de surfaces (surface finish) Ra 3,2 sauf indication Filetages (Threads) : 6H	MASSE weight ___ KG
TRAITEMENT DE SURFACE surface treatment BLACK ANODIC OXYDATION					QUANTITE quantity ___
 IPAG Institut de Planétologie et d'Astrophysique de Grenoble			CS 40700 F-38058 GRENOBLE CEDEX 9 adresse géographique : Bât OSUG A 414 rue le piscine domaine universitaire 38400 St MARTIN D'HERES Tel +334 76 51 47 88	FORMAT A3 SIZE ECHELLE 1:1 SCALE	TITRE-Title  LGS WFS ROTATOR MOTION HEAD COVER
Ce document ne peut être reproduit divulgué ou utilisé sans autorisation.- This document may not be used, reproduced, transmitted without Authorization.				DWG N° E-MAO-PLA-09-02-04-08	IND- Issue FOLIO- Sheet 01 1/1